



**ANTIK
SKATES**

OWNER'S

MANUAL

**PLEASE READ AND UNDERSTAND THIS MANUAL
BEFORE USING YOUR ROLLER SKATE PRODUCT.**



Congratulations on the purchase of your new pair of Antik roller skates. Before using your skates for the first time, carefully read through the following material to familiarize yourself with all working components and instructions.

Antik roller skates are crafted with the skater in mind. For beginner, intermediate, and advanced skaters alike, our expert boot makers carefully design each model to suit your needs. Whether you are skating indoors or outdoors, Antik is proud to be part of your skating journey. To ensure the proper levels of performance, please read and keep this manual and perform the inspections and maintenance listed.

WARRANTY INFORMATION

Riedell's Limited Resale Warranty, which covers Moxi and Antik skate products, is extended to all authorized dealers and the original end-use purchaser or the person receiving the product as a gift and shall not be extended to any other person or transferee. For more information on the specifics of Riedell's Warranty policy, please visit www.roller.riedellskates.com/warranty.

CONTACT INFORMATION

Riedell Shoes, Inc.
122 Cannon River Avenue
Red Wing, MN 55066
800-698-6893
customerservice@riedellskates.com



WARNING

IMPORTANT SAFETY NOTICE

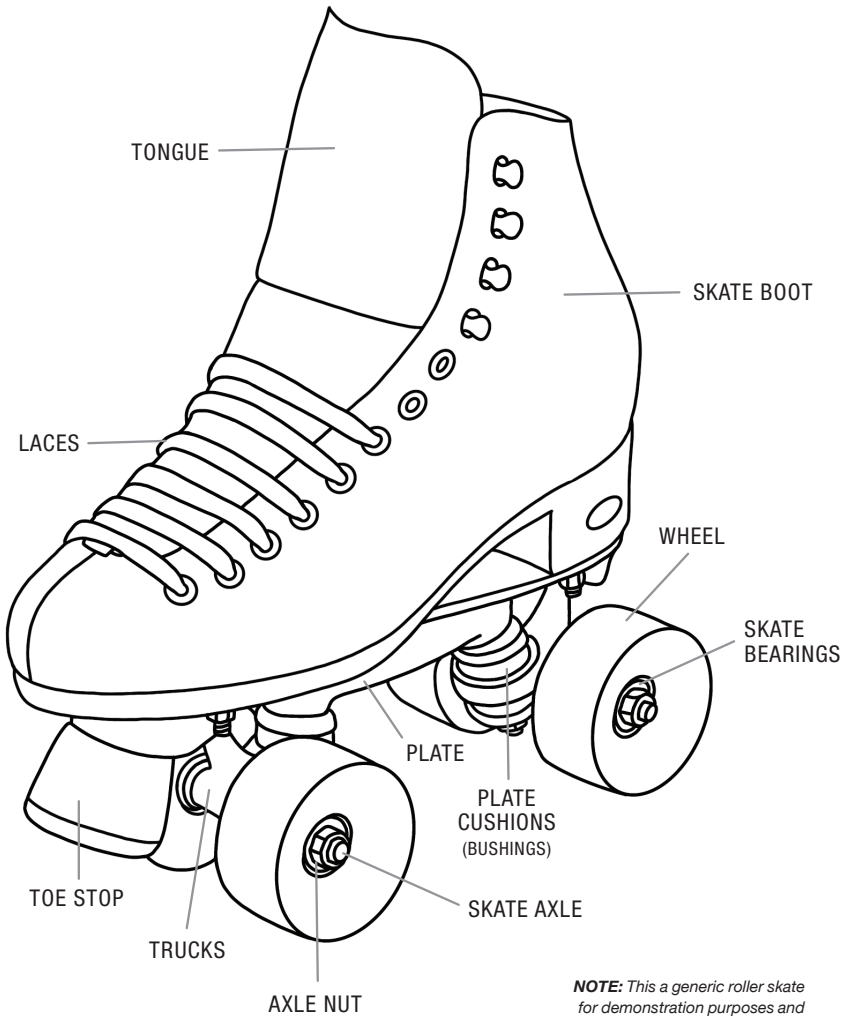


PRECAUTIONS:

Like any other physical activity, roller skating can be hazardous, and it is possible to get into dangerous situations resulting in serious injury or worse. Be sure to read the entire manual before riding. In particular, pay attention to the following notices:

1. Always wear proper protective equipment, such as an ANSI, SNELL, CPSC or ASTM approved helmet, wrist guards, elbow pads, knee pads, long sleeve shirt, gloves, and long pants. Always wear a helmet when roller skating and keep the chinstrap securely buckled. Make sure you stay visible by wearing brightly colored clothing so people can see you.
2. Always make sure your roller skates are laced and cinched up properly with the laces tight and secure.
3. If new to roller skating and you will be using your skates outdoors, it is recommended that you select a smooth, flat surface free of debris.
4. Use roller skates only on flat level ground. DO NOT use the roller skates on wet and uneven surfaces with rocks or gravel. In addition, DO NOT use the roller skates at dusk or night or in wet, icy conditions.
5. DO NOT use roller skates on slippery or wet ground. Avoid streets and surfaces with water, oil, sand, gravel, dirt, leaves, and other debris. Wet weather impairs traction, braking, and visibility.
6. Learn skating basics such as braking and speed control. DO NOT use roller skates on steep slopes, as it can damage the skates or cause stopping failure. Skaters must be careful when passing such areas. Avoid excessive speeds associated with downhill skating.
7. Avoid sharp bumps, drainage grates, and sudden surface changes. Roller skates may suddenly stop.
8. Make sure the front toe stop is secure and functioning properly before use. If the toe stop is showing more than 40% wear it needs to be replaced. The toe stop may be hot after continuous use. DO NOT touch after braking as it may cause harm.
9. All children and preteens should always have adult supervision while skating. The adult supervisor should inspect the roller skates prior to starting use, making sure all parts are fully assembled and tightened to prevent accidents.
10. Always follow and obey all traffic laws and regulations when skating outdoors on public streets and roadways. Stay away from motor vehicles and watch out for pedestrians. Never allow yourself to be pulled by vehicles while skating. Always be aware of your surroundings.
11. Remove any sharp edges on the skate boot or plate components created through use.
12. Replace worn and/or broken components immediately.
13. Injury may occur if the precautions above are not observed.

GET TO KNOW YOUR NEW SKATES



NOTE: This is a generic roller skate for demonstration purposes and does not necessarily depict the skate that you purchased.



WARNING: THIS PRODUCT IS NOT SUITABLE FOR CHILDREN UNDER THE AGE OF 5 WITHOUT APPROPRIATE ADULT SUPERVISION.

USER GUIDE AND MAINTENANCE

Before each use, inspect your roller skates before skating. Make sure your laces are done up tightly for a snug and secure fit for proper foot support. Check that the wheels are secure but still able to roll without resistance, making sure the axles and bearings function properly. Be sure the bolts and screws are clean, secured properly, and tightly fitted. Make sure the toe stops are secure and not worn out. You can start riding your roller skates after checking the above points and safety notices.

CHECK AND INSPECT BEFORE SKATING

1. Before and after each skate session, inspect your wheels and spin them to see whether the bearings are workable. Make sure they are free from dirt and dust and add lubricant if needed.
2. The PU skate wheels will wear with use. For your own safety, please contact the seller of your skates to purchase new wheels when yours are worn out.
3. Skate wheels and wheel bearings may become worn out after regular use and can be changed easily. Unscrew the axle nut with a socket wrench, replace new wheel or wheel bearing, then screw the axle nut back on until the nut is tightened securely. New wheels and bearings can be purchased online or through your local roller skate dealer.
 - a. Wheel rotation should be performed on the roller skates to improve the longevity of the wheels. The wheels can wear unevenly due to the way your body puts pressure on the roller skates. Rotating the wheels makes the wear spread more evenly and gives you more use out of your wheels.
 - b. **HOW TO ROTATE WHEELS:** First, undo the axle nuts on the outside of the wheels, then swap the wheels diagonally. On the RIGHT roller skate swap the front left wheel with the back right wheel on the LEFT roller skate, and so on. Continue these steps until all wheels have been rotated. Once the wheels have been rotated, securely tighten the axle nuts making sure the wheel spins freely but does not move laterally on the skate axle. Avoid tightening the axle nut too much as you could damage the bearings.
NOTE: Overtightening the bearings could lead to breakage and thus voiding any kind of warranty on the product.
4. Always keep your skates clean. Wipe with a damp cloth to remove dirt and dust and allow to dry. Do not use industrial cleaners or solvents as they may damage the surfaces. Do not use alcohol, alcohol-based or ammonia-based cleaners as they may damage or dissolve some components or soften the material.
5. Make sure all components are assembled and secured sturdily before each use.
6. Self-locking nuts and other self-locking fixings may lose their effectiveness over time. If any of these components are no longer functioning how they should it is strongly recommended that you discontinue use of the product and seek replacement parts from your local Antik dealer.

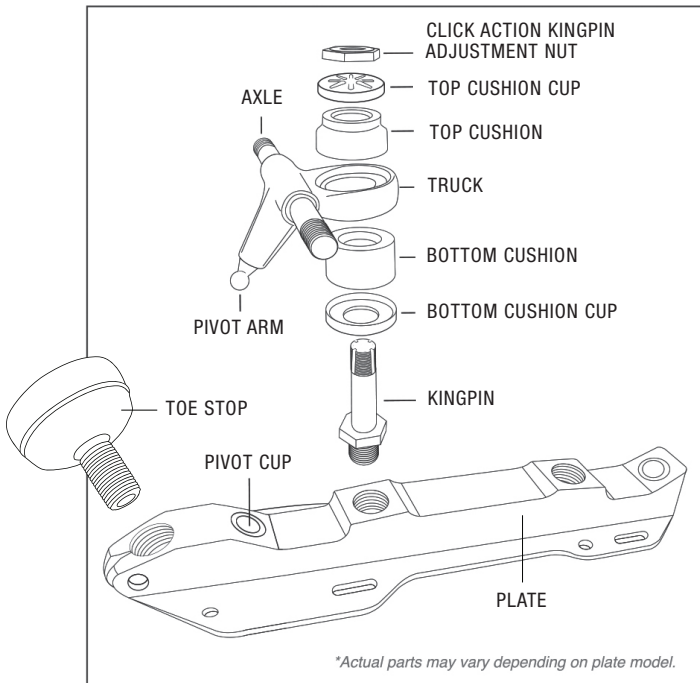
SKATE PLATE MAINTENANCE

Truck Adjustment:

The plates on your roller skates feature adjustable truck action, which allows you to customize the feel and response in your plates. Tightening your trucks improves stability and increases power. Loosening your trucks increases maneuverability. To dial in your preferred truck action, make sure your cushions are seated firmly in their cushion cups and then adjust the kingpin adjustment nut to your desired tension. For the Reactor Pro Series adjustable pivot arm truck, please reference the included instruction sheet for more details. If you purchased Arius plates, please reference the instruction sheet that should be included with your order for truck/cushion installation and all recommended maintenance.

Avoid extreme over-tightening or extreme under-tightening of your trucks. This can cause damage or premature wear. High rebound urethane cushions are available in a range of hardnesses to suit all preferences. If you do need to replace your cushions be sure that the new cushions match the shape of your old cushions.

TIP: For plates with click action adjustment, remember the number of clicks when adjusting your trucks. It will allow you to quickly reset your trucks when changing cushions and will also give you an easy way to keep track of your adjustments.



RECOMMENDED ROUTINE PLATE AND COMPONENT MAINTENANCE:

Maintain your plates by cleaning, inspecting, and tightening any and all parts that may loosen over time due to the stresses of roller skating. Failure to do so may result in damage and/or injury. We recommend the following inspections be performed every time before skating:

1. **Pivot cups:** Pivot cups are wear items and occasionally need to be replaced. They should be inspected for wear and/or a loose seating of the pivot arm.
2. **Kingpins:** Kingpins should be inspected to make sure they are always tight.
3. **Toe stops/Jam plugs:** Adjustable toe stops should be inspected to make sure they are threaded at least 1/2" into the toe stop receptacle and tight. Jam plugs and bolt-on/fixed toe stops should be inspected to make sure they are flush with the toe stop receptacle and tight. Rotate stops if worn and replace when necessary.
4. **Kingpin adjustment nuts:** Kingpin adjustment nuts should be inspected to make sure they are always tight. It is recommended that a minimum of 2 threads from the top of the kingpin are visible past the top end of the adjustment nut. On a properly adjusted plate, no metal parts should move freely.
5. **Cushions:** Cushions are wear items and occasionally need to be replaced. The best indicator of worn out cushions is when they no longer feel as lively and responsive as they did when they were new. Cushions typically should be replaced every 6 to 12 months, depending on the type and frequency of skating.

Threaded kingpin installation:

Please follow the steps listed below when installing threaded kingpins in your plates:

- Make sure all kingpin threads are completely clean. Use a wire brush to clean threads if any dirt or debris is on the threads.
- Hand tighten the kingpins into the kingpin receptacles on the plate.
- Finish tightening the kingpins by applying strong force using a torque wrench. A minimum of 40 FT-LB of torque is recommended.



**ANTIK
SKATES**

MANUAL DEL

PROPIETARIO

**LEE DETENIDAMENTE ESTE MANUAL
ANTES DE USAR TUS PATINES.**



¡Felicitaciones por la compra de tu nuevo par de patines Antik! Antes de empezar a usar tus patines, te recomendamos leer detenidamente lo que sigue para familiarizarte con todos los componentes y las correspondientes instrucciones.

Los patines Antik se fabrican pensando en el patinador. Nuestros expertos diseñadores elaboran cuidadosamente cada modelo para que tanto los principiantes como los patinadores a nivel intermedio y los más avanzados encuentren en nuestros patines todo lo que desean. Ya sea para patinar al aire libre o bajo techo, ¡Antik se enorgullece de ser parte de tu recorrido! Para asegurarte de obtener los máximos niveles de rendimiento, te recomendamos leer y guardar este manual para las futuras revisiones y el mantenimiento necesario.

INFORMACIÓN DE GARANTÍA

La garantía limitada de distribución de Riedell, que cubre los productos de patinaje Moxi y Antik, se extiende a todos los vendedores autorizados así como al usuario comprador final o la persona que reciba el producto como regalo. No se aplica a ninguna otra persona ni receptor del producto. Para obtener información más detallada de la política de garantía de Riedell, visita www.roller.riedellskates.com/warranty.

INFORMACIÓN DE CONTACTO

Riedell Shoes, Inc.
122 Cannon River Avenue
Red Wing, MN 55066
800-698-6893
customerservice@riedellskates.com



ADVERTENCIA

AVISO IMPORTANTE DE SEGURIDAD

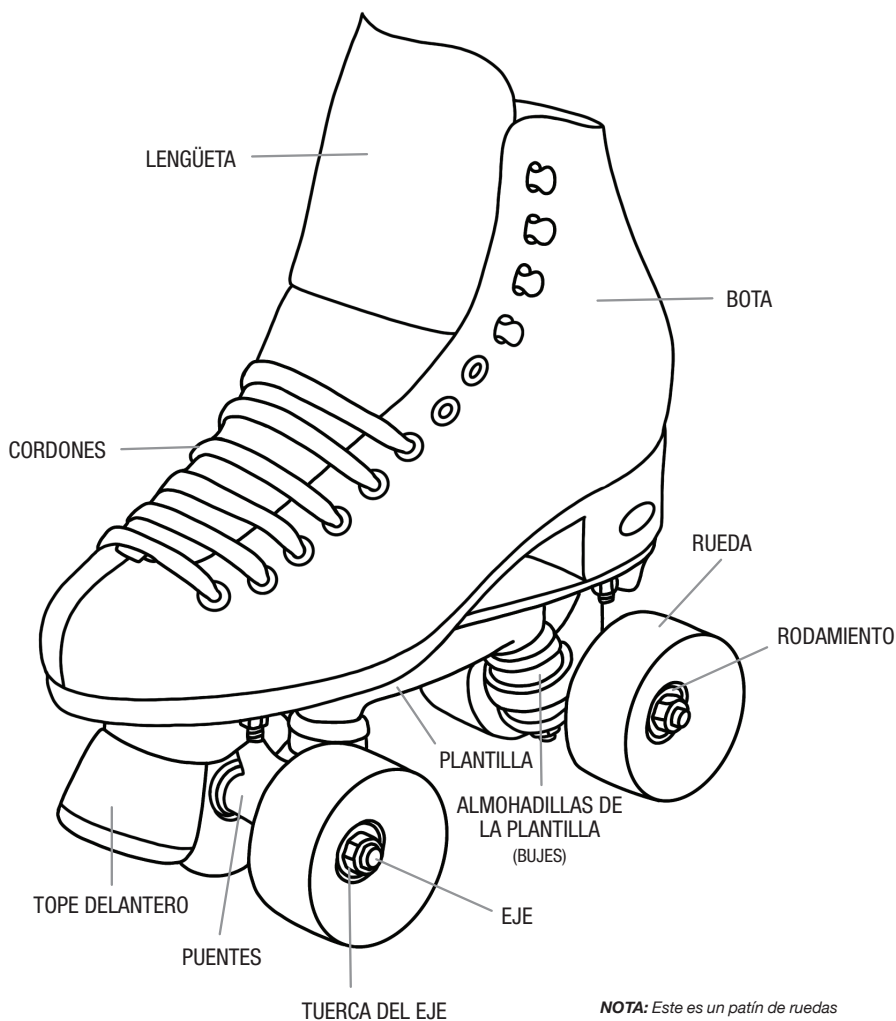


PRECAUCIONES:

Como cualquier otra actividad física, el patinaje puede ser arriesgado, y podría generar situaciones peligrosas que ocasionarían daños graves o algo peor. Asegúrate de leer todo el manual antes de usar los patines. Es muy importante tener en cuenta lo siguiente:

1. Usa siempre el equipo protector apropiado, como un casco certificado ANSI, SNELL, CPSC o ASTM, muñequeras, coderas, rodilleras, guantes, mangas y pantalones largos. Ponte el casco cada vez que vayas a patinar, con la correa ajustada en la barbilla. Asegúrate de que seas bien visible: usa ropa de colores llamativos para que todo el mundo pueda verte.
2. Asegúrate de llevar siempre los patines bien puestos y seguros en su sitio, con los cordones bien sujetos.
3. Si eres nuevo en este deporte y vas a patinar en espacios exteriores, es recomendable hacerlo en una superficie plana y suave, sin piedras ni grava suelta.
4. Usa los patines solo en suelos horizontales. NO uses los patines en superficies mojadas ni irregulares donde haya piedras o grava suelta. NO uses tampoco los patines cuando esté oscuro, con el suelo mojado ni sobre hielo.
5. NO patines en superficies resbalosas ni mojadas. Evita las calles y superficies donde pueda haber agua, aceite, grava, suciedad, hojas u otros residuos. El clima húmedo reduce la visibilidad y capacidad de tracción y frenado.
6. Aprende los principios básicos del patinaje, a controlar la velocidad y a frenar. NO uses los patines en pendientes porque podrían dañarse, además de que se dificulta el frenado. Un patinador siempre debe ser cuidadoso en todos esos lugares. Evita bajar pendientes a una velocidad excesiva.
7. Evita pasar por baches pronunciados, rejillas de drenaje y cambios de superficie bruscos. Los patines podrían atascarse.
8. Comprueba que el tope delantero del pie esté bien asegurado y en su sitio antes de empezar a patinar. Si el tope delantero tiene un juego de más del 40 % deberás reemplazarlo. El tope delantero puede calentarse con el uso continuado. NO lo toques después de frenar porque podrías quemarte.
9. Los niños y preadolescentes siempre deben patinar bajo la supervisión de un adulto. El supervisor adulto debe revisar los patines antes de su uso, y comprobar que no falte ninguna pieza y que todas estén aseguradas en su sitio para evitar accidentes.
10. Debes estar pendiente y obedecer en todo momento las normas y leyes de tráfico cuando patines por la calle o en espacios públicos. Mantente alejado de los vehículos de motor, y ten precaución con los peatones. Nunca te enganches de un vehículo cuando estés patinando. Permanece atento a todo lo que te rodea.
11. Elimina cualquier borde afilado que se forme o se acumule en la bota o los componentes de la plantilla.
12. Reemplaza inmediatamente cualquier componente roto o desgastado.
13. Si no se observan las precauciones anteriores, podrían producirse daños.

CONOCE TUS NUEVOS PATINES



NOTA: Este es un patín de ruedas genérico para fines de demostración y no necesariamente representa el estado en el que lo compró.



ADVERTENCIA: PRODUCTO NO APROPIADO PARA NIÑOS MENORES DE 5 AÑOS SIN LA SUPERVISIÓN DE UN ADULTO.

GUÍA DEL USUARIO Y MANTENIMIENTO

Antes de cada uso, revisa los patines antes de ponértelos. Comprueba que los cordones estén firmes y bien ajustados, y que sujetan bien el pie. Comprueba que las ruedas estén seguras en su sitio y que rueden sin atascarse, y que los ejes y los rodamientos funcionen correctamente. Comprueba que los pernos y tornillos estén limpios, bien puestos en su sitio y correctamente ajustados. Asegúrate de que los topes delanteros estén seguros y sin desgaste. Después de comprobar todos los puntos anteriores y leer las medidas de seguridad, ¡sal a disfrutar de tus patines!

INSPECCIONAR Y VERIFICAR ANTES DE SALIR A PATINAR

1. Antes y después de cada sesión de patinaje, revisa las ruedas haciéndolas girar para comprobar que los rodamientos funcionen correctamente. Comprueba que no tengan tierra ni suciedad. Aplica un lubricante si es necesario.
2. Las ruedas de PU se desgastan con el uso. Si las ruedas están gastadas, por seguridad debes contactar con el vendedor de los patines para comprar unas ruedas nuevas.
3. Tanto las ruedas como los rodamientos del patín se gastan con el uso normal, y son fáciles de cambiar. Desatornilla la tuerca del eje con una llave de cubo, reemplaza la rueda o el rodamiento gastado, y vuelve a atornillar firmemente la tuerca del eje. Las ruedas y los rodamientos pueden adquirirse en línea o en tu vendedor local de patines.
 - a. Para alargar la vida útil de los patines se recomienda intercambiar la posición de las ruedas. Las ruedas pueden gastarse de forma dispereja según la forma en que distribuyas la presión de tu cuerpo. Al intercambiar la posición de las ruedas se gastarán de forma más uniforme y durarán más tiempo.
 - b. **CÓMO INTERCAMBIAR LA POSICIÓN DE LAS RUEDAS:** Primero, desenrosca las tuercas exteriores de los ejes de las ruedas, y cámbialas de posición diagonalmente. Intercambia la rueda delantera izquierda del patín DERECHO con la rueda trasera derecha del patín IZQUIERDO, y así sucesivamente. Continúa estos pasos hasta haber intercambiado la posición de todas las ruedas. Cuando hayas intercambiado las posiciones de las ruedas, aprieta bien las tuercas de los ejes y asegúrate de que todas giren libremente sin movimiento lateral en el eje del patín. No aprietes demasiado las tuercas de los ejes porque podrías dañar los rodamientos. **NOTA:** Si los rodamientos se aprietan demasiado podrían romperse, lo que anularía la garantía del producto.
4. Mantén tus patines siempre limpios. Usa un paño húmedo para quitarles la tierra y la suciedad, y luego déjalos secar. No uses limpiadores ni solventes industriales, ya que podrían estropear las superficies. No uses alcohol ni limpiadores a base de alcohol o amoníaco, porque podrían dañar o disolver algunos componentes o ablandarlos.
5. Comprueba que todos los componentes estén firmes y bien puestos en su sitio cada vez que vayas a usar los patines.
6. Con el tiempo, las tuercas autobloqueantes y otros componentes autoajustables pueden perder efectividad. Si alguna de estas piezas deja de funcionar correctamente, se recomienda encarecidamente no usar el producto y pedir la pieza de recambio al vendedor local de Antik.

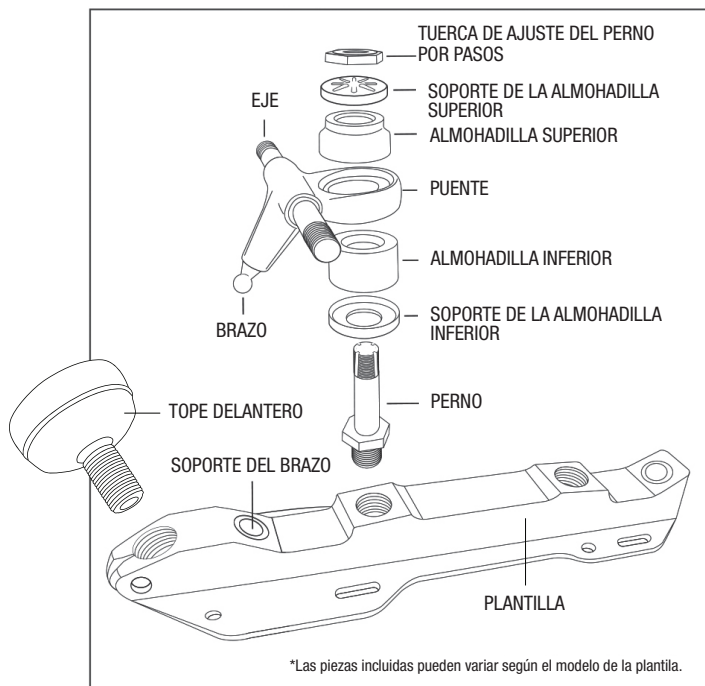
MANTENIMIENTO DE LA PLANTILLA

Ajuste del puente:

La plantilla del patín tiene unos puentes ajustables que te permiten personalizar la forma en que reacciona el patín y cómo sientes su respuesta. Al apretar los puentes aumenta la estabilidad y puedes ejercer más fuerza. Unos puentes más flojos aumentan la maniobrabilidad. Para conseguir la medida exacta que prefieras, comprueba que las almohadillas estén bien asentadas en su soporte, y ajusta la tuerca del perno con la tensión deseada. Para el patín de la serie Reactor Pro, consulta la hoja de instrucciones detalladas para ajustar el brazo del puente. Si has comprado las plantillas Arius, consulta la hoja de instrucciones de instalación del puente y la almohadilla, y sigue las instrucciones de mantenimiento recomendadas.

Evita que el puente quede demasiado apretado o demasiado flojo, ya que ello podría dañarlo o causar desgaste prematuro. Las almohadillas amortiguadoras de uretano vienen con distintos grados de dureza para que obtengas exactamente la rigidez y la fuerza que desees. Si tienes que reemplazar las almohadillas, comprueba que las nuevas tengan la forma que se adapta a tus patines.

SUGERENCIA: En las plantillas con pasos de ajuste, recuerda el número de clics para darle el ajuste preciso al puente. Así no solo te será más fácil hacer el ajuste cuando cambies las almohadillas, sino que volverás a colocar el puente en la medida exacta.



Mantenimiento recomendado de la plantilla y sus componentes:

Mantén las plantillas en buen estado y limpias, revisa y aprieta los componentes que puedan aflojarse con el tiempo debido al uso del patín. De no hacerlo, podrían producirse roturas al patín o daños personales. Recomendamos revisar lo siguiente cada vez que vayas a usar los patines:

- 1. Soportes de los brazos:** Los soportes de los brazos se desgastan con el tiempo, y deben ser reemplazados. Asegúrate de que el brazo no esté gastado y que quede bien asentado en su sitio.
- 2. Pernos:** Revisa los pernos y comprueba que estén siempre bien ajustados.
- 3. Topes delanteros/tapones:** Revisa que la rosca de los topes delanteros entre al menos 1,27 cm (1/2 pulg) en su receptáculo y que los topes estén bien ajustados. Revisa que los tapones y los topes fijos estén al mismo nivel de los topes delanteros y que queden bien ajustados. Intercambia los tapones y cámbialos si se desgastan.
- 4. Tuercas de ajuste del perno:** Revisa las tuercas de ajuste de los pernos y comprueba que estén siempre bien ajustadas. Se recomienda que haya al menos 2 vueltas de rosca visibles entre el tope del perno y el extremo de la tuerca de ajuste. En una plantilla bien ajustada no debe moverse libremente ninguna pieza de metal.
- 5. Almohadillas:** Las almohadillas se desgastan con el tiempo y deben reemplazarse. El mejor indicador de una almohadilla gastada es que el patín no se siente que responde con la misma agilidad que cuando era nuevo. Normalmente, las almohadillas deben reemplazarse cada 6 o 12 meses, dependiendo de la frecuencia de uso del patín.

Instalación del perno roscado:

Sigue los pasos que se indican a continuación para instalar los pernos roscados en las plantillas:

- Comprueba que la rosca de todos los pernos esté completamente limpia. Si es necesario, usa un cepillo de alambre para limpiar la rosca de tierra o residuos.
- Aprieta el perno a mano en su receptáculo de la plantilla.
- Termina de apretar el perno con fuerza usando una llave de cubo. Se recomienda un par o torque mínimo de 54 Nm (40 pies/libra).



ANTIK
SKATES

MANUEL

D'UTILISATION

**VEUILLEZ LIRE ET COMPRENDRE CE MANUEL AVANT
D'UTILISER VOS PATINS À ROUES ALIGNÉES.**



Félicitations pour l'achat de votre nouvelle paire de patins à roues alignées. Avant d'utiliser vos patins pour la première fois, lisez attentivement le document qui suit pour vous familiariser avec tous les composants fonctionnels et toutes les instructions.

Les patins à roues alignées Antik sont fabriqués avec le patineur à l'esprit. Que les patineurs soient de niveau débutant, intermédiaire ou avancé, nos bottiers experts conçoivent soigneusement chaque modèle selon vos besoins. Que vous fassiez du patin à l'intérieur ou à l'extérieur, Antik est fière de faire partie de votre cheminement de patinage. Pour garantir que les niveaux de performance sont appropriés, veuillez lire et conserver ce manuel et effectuer les inspections et l'entretien indiqués.

RENSEIGNEMENTS SUR LA GARANTIE

La garantie de revente limitée de Riedell, qui couvre les patins Moxi et Antik, est accordée à tous les détaillants autorisés et à l'acheteur final original ou à la personne qui reçoit le produit en cadeau et n'est pas accordée à qui que ce soit d'autre ou à un destinataire de transfert. Pour en savoir plus sur les données spécifiques de la politique sur la garantie de Riedell, veuillez visiter www.roller.riedellskates.com/warranty.

COORDONNÉES

Riedell Shoes, Inc.
122 Cannon River Avenue
Red Wing, MN 55066
800 698-6893
customerservice@riedellskates.com



AVERTISSEMENT

AVIS DE SÉCURITÉ IMPORTANT

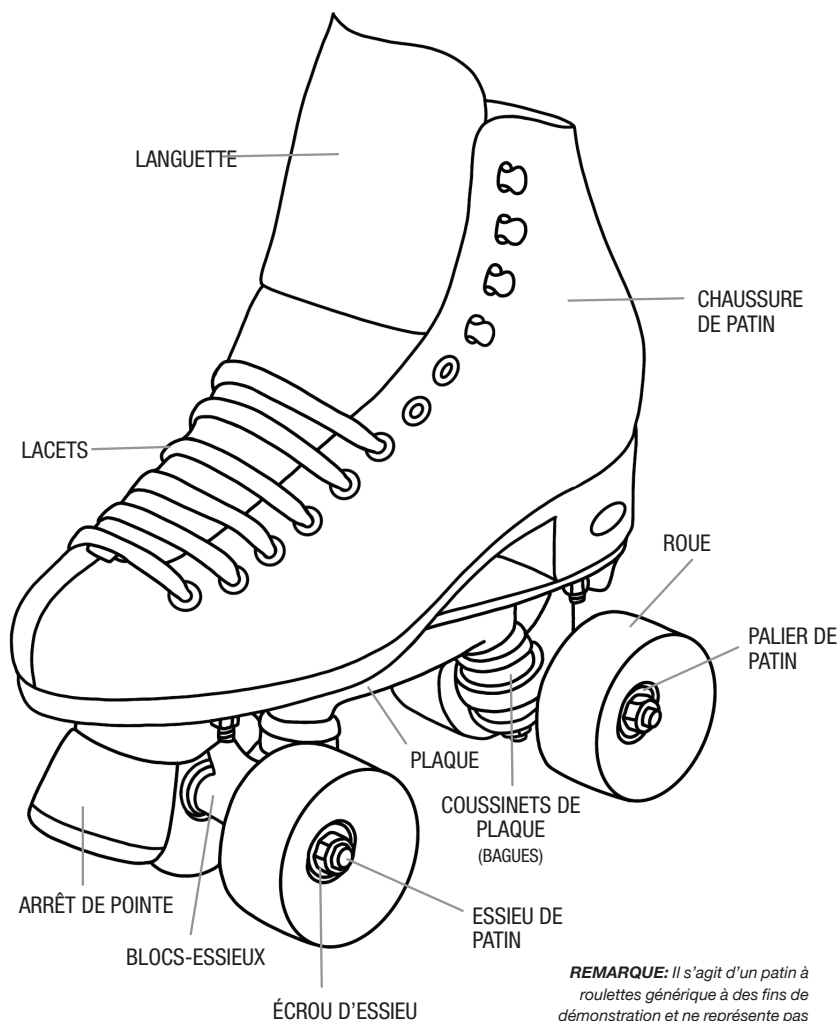


PRÉCAUTIONS :

Comme toute autre activité physique, le patinage sur roues alignées peut être dangereux et il est possible que des situations dangereuses surviennent occasionnant des blessures graves ou pire. Assurez-vous de lire tout ce manuel avant de faire du patin. Faites surtout attention aux avis suivants :

1. Portez toujours l'équipement de protection approprié, p. ex. casque, protège-poignets, coudières, genouillères, haut à manches longues, gants et pantalon long approuvés ANSI, SNELL, CPSC ou ASTM. Portez toujours un casque quand vous faites du patin à roues alignées et gardez la mentonnière bouclée. Assurez-vous de rester visible en portant des vêtements aux couleurs vives pour que les gens puissent vous voir.
2. Assurez-vous que vos patins à roues alignées sont bien lacés et sanglés et que les lacets sont serrés et bien fixés.
3. Si le patinage sur roues alignées est une nouvelle activité pour vous et que vous utilisez vos patins à l'extérieur, nous recommandons de sélectionner une surface lisse et plate sans débris.
4. Utilisez les patins à roues alignées sur un sol plat et plan seulement. N'utilisez PAS les patins à roues alignées sur des surfaces mouillées ou inégales jonchées de pierres ou de gravier. De plus, N'utilisez PAS les patins à roues alignées à la tombée de la nuit ou la nuit ou dans des conditions humides et/ou verglacée.
5. N'utilisez PAS les patins à roues alignées sur un sol glissant ou mouillé. Évitez les rues et les surfaces sur lesquelles il y a de l'eau, de l'huile, du sable, du gravier, de la saleté, des feuilles et autres débris. Les conditions mouillées nuisent à la traction, au freinage et à la visibilité.
6. Apprenez les éléments fondamentaux du patin, p. ex. freinage et contrôle de la vitesse. N'utilisez PAS les patins à roues alignées sur des pentes raides au cas où vous les endommageriez ou ne pourriez vous arrêter. Les patineurs doivent faire attention quand ils traversent de tels endroits. Évitez les excès de vitesse associés au patin sur pentes descendantes.
7. Évitez les cahots secs, les grilles de drainage et les changements de surface abrupts. Les patins à roues alignées peuvent arrêter soudainement.
8. Assurez-vous que l'arrêt de pointe avant est bien fixé et qu'il fonctionne bien avant de l'utiliser. Si l'arrêt de pointe est usé à plus de 40 %, il faut le remplacer. L'arrêt de pointe peut être chaud après utilisation continue. NE le touchez PAS après avoir freiné au cas où vous vous blesseriez.
9. Tous les enfants et préadolescents doivent toujours être surveillés par des adultes quand ils font du patin. L'adulte qui supervise doit inspecter les patins à roues alignées avant qu'on commence à les utiliser pour s'assurer que toutes les pièces sont bien assemblées et serrées pour éviter les accidents.
10. Respectez et observez toutes les lois et tous les règlements de la route quand vous faites du patin à l'extérieur sur les rues et les chaussées publiques. Évitez les véhicules motorisés et surveillez les piétons. Ne vous laissez jamais tirer par des véhicules quand vous faites du patin. Soyez toujours conscient de votre entourage.
11. Enlevez tout bord coupant sur la chaussure de patin ou les composants de plaque qui cause l'usure.
12. Remplacez les éléments usés et/ou brisés immédiatement.
13. Il peut y avoir blessure si les précautions ci-haut ne sont pas respectées.

FAITES CONNAISSANCE DE VOS NOUVEAUX PATINS



REMARQUE: Il s'agit d'un patin à roulettes générique à des fins de démonstration et ne représente pas nécessairement l'état que vous avez acheté.



AVERTISSEMENT : CE PRODUIT N'EST PAS RECOMMANDÉ POUR LES ENFANTS DE MOINS DE 5 ANS SANS SUPERVISION APPROPRIÉE DE LA PART D'UN ADULTE.

GUIDE DE L'UTILISATEUR ET L'ENTRETIEN

Avant chaque utilisation, inspectez vos patins à roues alignées avant de faire du patin. Assurez-vous que les lacets sont serrés et que l'ajustement est juste et sûr pour bien soutenir le pied. Assurez-vous que les roulettes sont fixes, mais qu'elles peuvent toujours tourner sans résistance; assurez-vous que les essieux et les paliers fonctionnent bien. Assurez-vous que les boulons et les vis sont propres, bien fixés et bien serrés. Assurez-vous que les arrêts de pointe sont bien fixés et non usés. Vous pouvez commencer à utiliser vos patins à roues alignées après avoir vérifié les points et les avis de sécurité ci-haut.

CE QU'IL FAUT VÉRIFIER ET INSPECTER AVANT DE FAIRE DU PATIN

1. Avant et après chaque séance de patin, inspectez les roues et faites-les tourner pour déterminer si les paliers fonctionnent. Assurez-vous qu'il n'y a pas de saleté et la poussière et ajoutez du lubrifiant, au besoin.
2. Les roues en PU s'useront avec l'utilisation. Pour votre propre sécurité, veuillez contacter le vendeur de vos patins pour acheter de nouvelles roulettes une fois que les vôtres sont usées.
3. Les roues de patin et les paliers de roulette s'usent après utilisation régulière et peuvent être remplacés facilement. Dévissez l'écrou d'essieu avec une clé à douille, mettez une nouvelle roulette ou un nouveau palier et vissez l'écrou d'essieu de nouveau jusqu'à ce qu'il soit bien serré. Vous pouvez acheter de nouvelles roues et de nouveaux paliers en ligne ou chez votre détaillant de patins à roues alignées local.
 - a. Une permutation des roues des patins à roues alignées permettra améliorer leur longévité. Les roues peuvent s'user inégalement à cause de la façon dont votre corps met de la pression sur les patins à roues alignées. La permutation des roues égalise l'usure et vous permet d'utiliser vos roues plus longtemps.
 - b. **COMMENT PERMUTER LES ROUES** : D'abord, défaites les écrous d'essieu extérieurs des roulettes, puis permutez les roues en diagonale. Sur le patin DROIT, permutez la roue gauche avant et la roue droite arrière du patin GAUCHE et ainsi de suite. Continuez ainsi jusqu'à ce que toutes les roues aient été permutes. Une fois les roues permutes, serrez les écrous d'essieu, vous assurant que la roue tourne librement sans pour autant se déplacer latéralement sur l'essieu de patin. Évitez de trop serrer l'essieu pour ne pas endommager les paliers. **REMARQUE** : Si vous serrez trop les paliers, vous pourriez les briser et, ainsi, annuler la garantie du produit.
4. Gardez toujours vos patins propres. Essuyez-les avec un chiffon humide pour enlever la saleté et la poussière et laissez-les sécher. N'utilisez pas de nettoyeurs ou de solvants industriels car ils peuvent endommager les surfaces. N'utilisez pas de nettoyeurs à l'alcool, à base d'alcool ou à base d'ammoniac car ils peuvent endommager ou dissoudre certains éléments ou ramollir le matériau.
5. Assurez-vous que tous les composants sont assemblés et bien fixés avant chaque utilisation.
6. Les écrous autofreinés et autres dispositifs de fixation autofreinés perdent de leur efficacité au fil du temps. Si l'un de ces composants ne fonctionne plus comme il doit, nous recommandons que d'arrêter d'utiliser le produit et d'obtenir des pièces de rechange de votre détaillant Antik local.

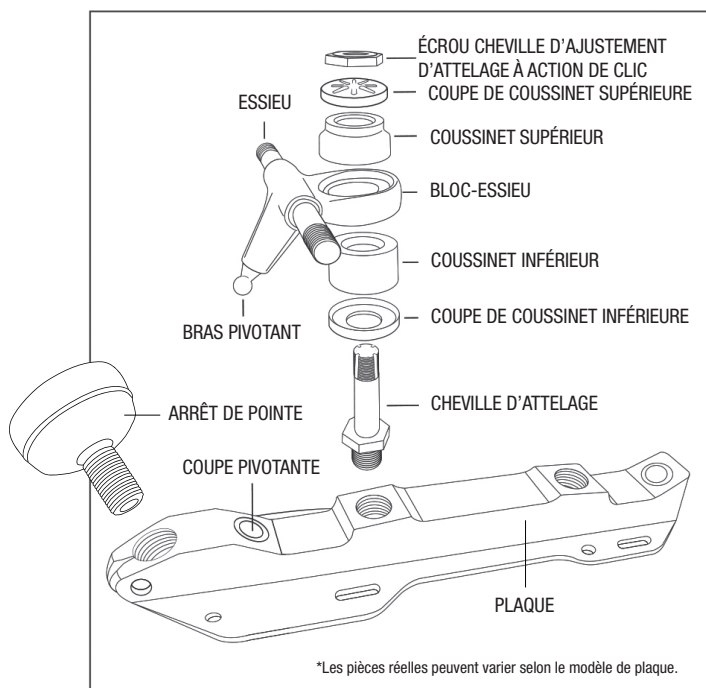
ENTRETIEN DES PLAQUES DE PATIN

Ajustement des blocs-essieux :

Les plaques de vos patins à roues alignées permettent d'ajuster le mouvement des blocs-essieux, vous permettant ainsi de personnaliser la sensation et la réaction des plaques. Serrer les blocs-essieux améliore la stabilité et augmente la puissance. Desserrer les blocs-essieux augmente la manœuvrabilité. Pour obtenir le mouvement des blocs-essieux que vous préférez, assurez-vous que les coussinets sont situés fermement dans les coupes de coussinet et réglez la tension de l'écrou d'ajustement de la cheville d'attelage à votre confort. Pour le bloc-essieu du bras pivotant ajustable de la série Reactor Pro, veuillez consulter la fiche d'instructions incluse pour en savoir plus. Si vous avez acheté des plaques Arius, veuillez consulter la fiche d'instructions qui devrait être incluse avec votre commande aux fins d'installation du bloc-essieu/coussinet et de tout entretien recommandé.

Évitez de trop serrer les blocs-essieux ou de ne pas les serrer suffisamment. Cela pourrait endommager ou les user prématurément. Des coussinets en uréthane à grand rebondissement de diverses duretés sont offerts pour satisfaire à tous les goûts. S'il vous faut remplacer les coussinets, assurez-vous que les nouveaux coussinets correspondent à la forme des anciens coussinets.

CONSEIL : Pour les plaques avec ajustement à action de clic, souvenez-vous du nombre de clics quand vous ajustez les blocs-essieux. Ainsi, vous pourrez rapidement réinitialiser les blocs-essieux quand vous changez les coussinets et faire facilement le suivi de vos ajustements.



Entretien habituel de plaque et de composant recommandé :

Entretenez les plaques en les nettoyant, en les inspectant et en serrant toute pièce qui aurait pu se desserrer au fil du temps à cause des stress du patinage sur roues alignées. Autrement, vous pourriez les endommager et/ou vous blesser. Nous recommandons les inspections suivantes chaque fois avant de faire du patin :

1. **Coupes pivotantes** : Les coupes pivotantes s'usent et doivent parfois être remplacées. Elles devraient être inspectées au cas où il y aurait usure ou bras pivotant desserré.
2. **Cheilles d'attelage** : Les cheilles d'attelage devraient être inspectées pour s'assurer qu'elles sont toujours serrées.
3. **Arrêts de pointe/butées de frein** : Les arrêts de pointe ajustables devraient être inspectés pour s'assurer qu'ils sont enfilés à au moins 1,27 cm (1/2 po) dans le réceptacle d'arrêt de pointe et qu'ils sont serrés. Les butées de frein et les arrêts de pointe boulonnés/fixés devraient être inspectés pour s'assurer qu'ils affleurent le réceptacle d'arrêt de pointe et qu'ils sont serrés. Permutez les arrêts s'ils sont usés et remplacez-les, au besoin.
4. **Écrous d'ajustement de cheville d'attelage** : Les écrous d'ajustement de cheville d'attelage devraient être inspectés pour s'assurer qu'ils sont toujours serrés. Nous recommandons qu'il y ait au moins 2 filets depuis le haut de la cheville d'attelage visibles au-delà de l'extrémité supérieure de l'écrou d'ajustement. Quand une plaque est bien ajustée, aucune pièce métallique ne devrait se déplacer librement.
5. **Coussinets** : Les coussinets s'usent et doivent parfois être remplacés. Que les coussinets ne soient plus aussi vifs et réactifs que lorsqu'ils étaient neufs est le meilleur indicateur qu'ils sont usés. Les coussinets devraient être remplacés aux 6 à 12 mois selon le type et la fréquence de patin.

Installation de cheville d'attelage filetée :

Veillez suivre les étapes ci-dessous pour installer des cheilles d'attelage filetées dans les plaques :

- Assurez-vous que toutes les cheilles d'attelage sont propres. Utilisez une brosse métallique pour nettoyer les filets s'il y a de la saleté ou des débris sur les filets.
- Serrez les cheilles d'attelage à la main dans les réceptacles de cheville d'attelage sur la plaque.
- Achevez de serrer les cheilles d'attelage en appliquant beaucoup de force avec une clé dynamométrique. Un couple d'au moins 54 Nm (40 pi-lb) est recommandé.



**ANTIK
SKATES**

BEDIENUNGSANLEITUNG

**BITTE LESEN SIE VOR NUTZUNG IHRES ROLLERSKATE-
PRODUKTS DIESE ANLEITUNG SORGFÄLTIG DURCH.**



Herzlichen Glückwunsch zum Kauf Ihrer neuen Antik-Rollerskates. Bitte lesen Sie vor dem ersten Gebrauch Ihrer Rollerskates die folgenden Unterlagen sorgfältig durch, damit Sie sich mit allen Bestandteilen und Anweisungen vertraut machen.

Bei der Entwicklung unserer Antik-Rollerskates stand der Skater im Mittelpunkt. Unsere Schuhfachleute gestalten jedes Modell auf Ihre besonderen Bedürfnisse hin, gleich ob Sie Anfänger, Fortgeschrittener oder Experte sind. Antik ist stolz darauf, Ihr Begleiter beim Skaten zu sein, drinnen wie auch draußen. Bitte lesen Sie diese Bedienungsanleitung durch, bewahren Sie sie auf und führen Sie die angeführten Kontrollen und Instandhaltungen durch, damit Ihre Rollerskates ihre Leistungsfähigkeit beibehalten.

GARANTIEANGABEN

Die beschränkte Wiederverkaufsgarantie von Riedell, die die Skate-Produkte Moxi und Antik abdeckt, gilt für alle zugelassenen Händler und den ursprünglichen Endverbraucher Käufer bzw. die Person, die das Produkt als Geschenk erhält. Sie gilt nicht für sonstige Personen oder Übernehmer. Weitere Informationen zu den Einzelheiten der Garantierichtlinien von Riedell können Sie unter www.roller.riedellskates.com/warranty nachlesen.

KONTAKT

Riedell Shoes, Inc.
122 Cannon River Avenue
Red Wing, MN 55066
800-698-6893
customerservice@riedellskates.com



WARNHINWEIS

WICHTIGER SICHERHEITSHINWEIS

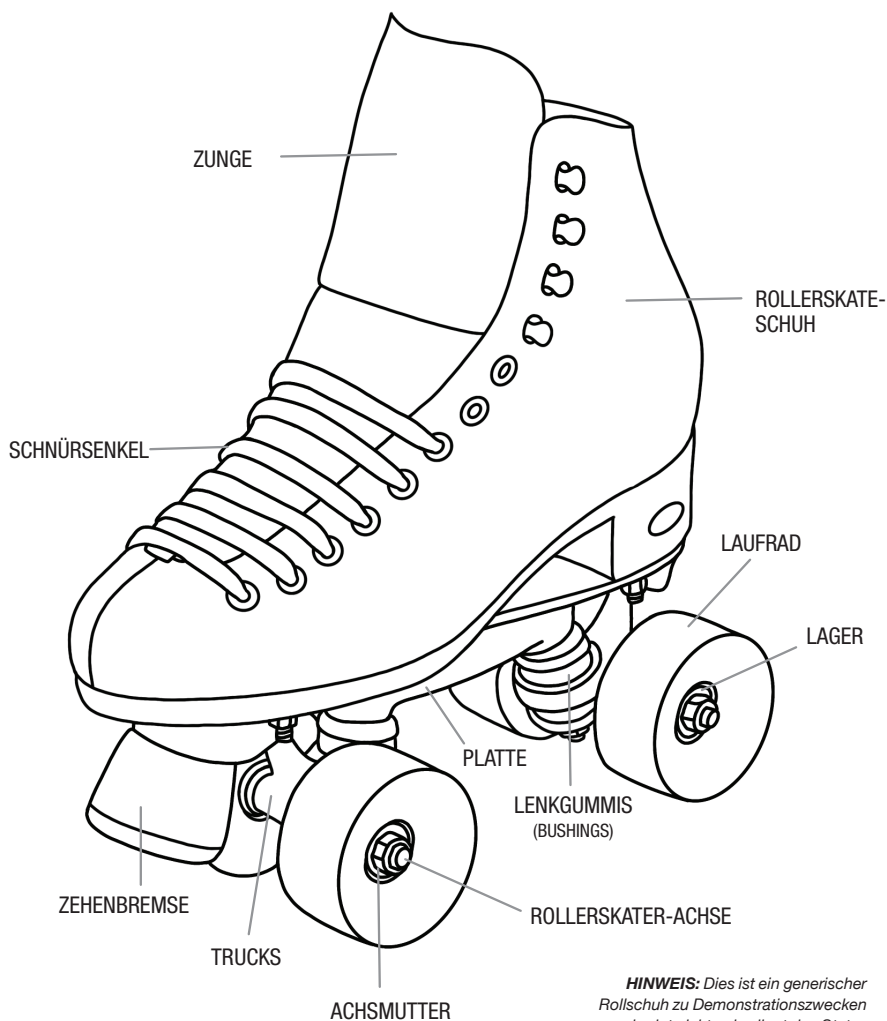


SICHERHEITSVORKEHRUNGEN:

Wie jede sonstige physische Aktivität kann Rollschuhlaufen gefährlich sein. Möglicherweise treten gefährliche Situationen auf, die zu schweren Verletzungen und Schlimmerem führen könnten. Vergewissern Sie sich, dass Sie die gesamte Anleitung vor dem erstmaligen Gebrauch lesen. Insbesondere beachten Sie folgende Hinweise:

1. Tragen Sie stets geeignete Schutzausrüstung, wie einen von ANSI, SNELL, CPSC oder ASTM genehmigten Helm, Handgelenksschutz, Ellbogen- und Knieschutz, langärmelige Bekleidung, Handschuhe und lange Hosen. Tragen Sie stets beim Rollschuhlaufen einen Helm, der unter dem Kinn fest verschlossen ist und gut sitzt. Achten Sie darauf, dass Sie gut sichtbar sind. Tragen Sie dazu gut erkennbare Kleidung, damit andere Sie wahrnehmen können.
2. Achten Sie darauf, dass Ihre Rollerskates gut zugebunden und verschnürt sind, die Schnürsenkel müssen eng und sicher sitzen.
3. Wenn Sie gerade erst mit dem Rollschuhlaufen beginnen und Ihre Rollerskates draußen benutzen, empfehlen wir Ihnen, dass Sie sich einen Bereich mit glatter und ebener Oberfläche ohne Schmutz und herumliegende Teile suchen.
4. Verwenden Sie Ihre Rollerskates auf ebenen Böden. Verwenden Sie Ihre Rollerskates NICHT auf nassen, unebenen Böden mit Steinen oder Kies. Verwenden Sie Ihre Rollerskates auch NICHT bei Dämmerung oder in der Nacht oder bei nassen Bedingungen bzw. Eisverhältnissen.
5. Verwenden Sie Ihre Rollerskates NICHT auf schlüpfrigen oder nassen Böden. Vermeiden Sie Straßen und Oberflächen mit Wasser, Öl, Sand, Kies, Schmutz, Blättern oder sonstigen Ablagerungen. Nasse Wetterbedingungen beeinträchtigen die Bodenhaftung, die Bremswirkung und die Sichtbarkeit.
6. Lernen Sie die Grundlagen des Rollerskating wie Bremsen und Kontrolle der Geschwindigkeit. Verwenden Sie Ihre Rollerskates NICHT auf steilen Hängen, dabei könnten Ihre Rollerskates beschädigt werden bzw. kann es passieren, dass Sie nicht mehr anhalten können. In solchen Bereichen muss sich ein Skater besonders vorsichtig verhalten. Bei Abwärtsfahrten dürfen Sie nicht zu schnell fahren.
7. Vermeiden Sie starke Unebenheiten, Ablaufgitter und plötzliche Änderungen in der Beschaffenheit des Bodens. Die Rollerskates könnten unerwartet zum Stillstand kommen.
8. Vergewissern Sie sich, dass die Zehenbremse sicher sitzt und ordnungsgemäß funktioniert, bevor Sie Ihre Rollerskates verwenden. Wenn die Zehenbremse über 40 % abgenutzt ist, muss sie ersetzt werden. Der Zehenbremse könnte nach ununterbrochener Nutzung heiß sein. Berühren Sie sie NICHT nach dem Bremsen, da Sie sich verletzen könnten.
9. Kinder und jüngere Jugendliche sollten beim Rollerskating immer von einem Erwachsenen beaufsichtigt werden. Der Erwachsene sollte die Rollerskates vor dem Gebrauch überprüfen und sicherstellen, dass alle Teile vollständig angebracht sind und fest sitzen, um Unfälle zu vermeiden.
10. Halten Sie stets alle Verkehrsgesetze und -regelungen beim Rollerskating draußen auf öffentlichen Straßen und Wegen ein. Halten Sie sich von motorisierten Fahrzeugen fern und nehmen Sie auf Fußgänger Rücksicht. Lassen Sie sich beim Rollerskating niemals von einem Fahrzeug ziehen. Achten Sie stets auf Ihr Umfeld.
11. Entfernen Sie scharfe, durch den Gebrauch entstandene Kanten am Rollerskate-Schuh bzw. an Plattenteilen.
12. Ersetzen Sie unverzüglich abgenutzte und/oder beschädigte Teile.
13. Werden die Sicherheitsvorkehrungen nicht beachtet, könnte es zu Verletzungen kommen.

MACHEN SIE SICH MIT IHREN NEUEN ROLLERSKATES VERTRAUT



WARNHINWEIS: DIESES PRODUKT EIGNET SICH NICHT FÜR KINDER UNTER 5 JAHREN OHNE ENTSPRECHENDE BEAUFSICHTIGUNG EINES ERWACHSENEN.

BEDIENUNGSANLEITUNG UND INSTANDHALTUNG

Kontrollieren Sie vor jedem Gebrauch Ihre Rollerskates. Vergewissern Sie sich, dass Ihre Schnürsenkel eng gebunden sind und angenehm wie auch sicher als gute Stütze für Ihre Füße sitzen. Prüfen Sie, dass die Laufräder sicher und zugleich ohne Widerstand rollen, und vergewissern Sie sich, dass die Achsen und Lager ordnungsgemäß funktionieren. Vergewissern Sie sich, dass Bolzen und Schrauben sauber und ordnungsgemäß gesichert sind und fest sitzen. Vergewissern Sie sich, dass die Zehenbremsen sicher und nicht abgenutzt sind. Wenn Sie diese Kontrollen durchgeführt und die Sicherheitshinweise gelesen haben, können Sie beruhigt Ihre Rollerskates verwenden.

ÜBERPRÜFEN SIE IHRE ROLLERSKATES VOR GEBRAUCH

1. Vor und nach dem Gebrauch der Rollerskates prüfen Sie bitte die Laufräder und drehen Sie sie, um zu sehen, dass die Lager noch funktionieren. Vergewissern Sie sich, dass sich an den Lagern kein Schmutz und Staub angesammelt hat, und schmieren Sie sie gegebenenfalls.
2. Durch den Gebrauch nutzen sich die PU-Rollerskate-Laufräder ab. Bitte wenden Sie sich zu Ihrer eigenen Sicherheit an Ihren Händler, um neue Laufräder zu kaufen, sobald sich Ihre alten abgenutzt haben.
3. Die Laufräder und Lager Ihrer Rollerskates nutzen sich durch einen regelmäßigen Gebrauch ab und können rechtzeitig ausgetauscht werden. Lösen Sie dazu die Achsmutter mit einem Schraubenschlüssel, ersetzen Sie die Laufräder oder Lager mit den neuen und schrauben Sie dann die Achsmutter wieder fest, bis sie fest sitzt. Neue Laufräder und Lager können über online oder über Ihren Rollerskates-Händler vor Ort gekauft werden.
 - a. Die Laufräder sollten auf den Rollerskates jeweils gegenseitig getauscht werden, um die Langlebigkeit der Laufräder zu steigern. Die Laufräder können sich ungleichmäßig aufgrund des Drucks Ihres Körpers abnutzen. Werden sie gegenseitig getauscht, verteilt sich die Abnutzung, so können Sie die Laufräder länger verwenden.
 - b. **SO TAUSCHEN SIE DIE LAUFRÄDER:** Lösen Sie zunächst die Achsmuttern außen an den Laufrädern und tauschen Sie dann die Laufräder diagonal. Tauschen Sie am RECHTEN Schuh die linke Vorderrolle mit der rechten Hinterrolle am LINKEN Schuh und so weiter. Fahren Sie fort, bis Sie alle Laufräder getauscht haben. Sobald Sie die Laufräder getauscht haben, ziehen Sie die Achsmuttern wieder fest. Vergewissern Sie sich, dass die Laufräder sich frei, aber nicht zur Seite der Achsen drehen. Drehen Sie die Achsmuttern nicht zu fest, da dadurch die Lager beschädigt werden könnten. **HINWEIS:** Sitzen die Lager zu fest, könnten sie beschädigt werden. Damit verfällt jegliche Garantie auf das Produkt.
4. Achten Sie darauf, dass Ihre Rollerskates immer sauber sind. Wischen Sie sie mit einem feuchten Tuch ab, um Schmutz zu entfernen, und lassen Sie sie trocknen. Verwenden Sie keine gewerblichen Reinigungs- oder Lösungsmittel, da diese die Materialoberflächen beschädigen könnten. Verwenden Sie keinen Alkohol bzw. keine auf Alkohol oder Ammoniak basierten Reinigungsmittel, da diese manche Bestandteile beschädigen oder auflösen oder das Material aufweichen könnten.
5. Vergewissern Sie sich, dass alle Bestandteile vor jedem Gebrauch gut und sicher angebracht sind.
6. Sich selbst sperrende Muttern und sonstige sich selbst sperrende Befestigungen können im Laufe der Zeit an Wirkung verlieren. Wenn einer dieser Bestandteile nicht mehr ordnungsgemäß funktioniert, wird empfohlen, das Produkt nicht weiter zu verwenden. Kaufen Sie entsprechende Ersatzteile bei Ihrem Antik-Händler.

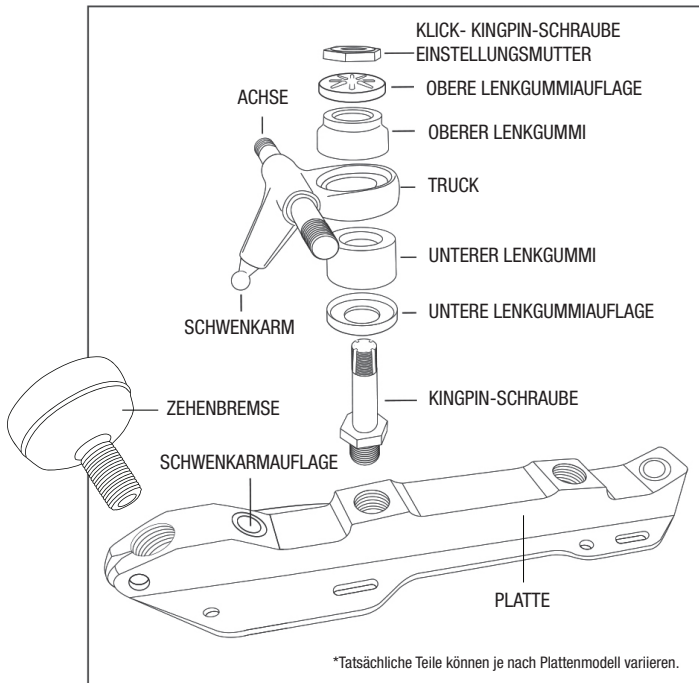
INSTANDHALTUNG DER ROLLERSKATE-PLATTE

Truck-Einstellung:

Die Platten auf Ihren Rollerskates verfügen über eine einstellbare Truck-Funktion, damit Sie die Reaktion und die Empfindung Ihrer Platten individuell anpassen können. Wenn Sie Ihre Trucks fester anziehen, verbessern sich Stabilität und Leistungsfähigkeit. Mit einer Lockerung Ihrer Trucks können Sie Ihre Rollerskates leichter manövrieren. Für Ihre bevorzugte Truck-Einstellung vergewissern Sie sich, dass Ihre Lenkgummis fest in den Auflagen sitzen, und passen Sie dann die Kingpin-Schraubenmutter auf die von Ihnen gewünschte Spannung an. Weitere Einzelheiten zu den verstellbaren Schwenkarmstaplern der Serie Reactor Pro entnehmen Sie bitte dem beiliegenden Anweisungsblatt. Wenn Sie Arius-Platten gekauft haben, lesen Sie bitte das Anweisungsblatt nach, das Ihrem Kauf beiliegen sollte, zu Informationen über die Anbringung von Truck/Lenkgummis und sämtliche empfohlene Instandhaltung.

Vermeiden Sie ein zu festes bzw. zu lockeres Anziehen Ihrer Trucks. Dies könnte zu Beschädigungen oder vorzeitiger Abnutzung führen. Urethanlenkgummis mit hoher Rückprallelastizität sind in verschiedensten Härten je nach Wunsch erhältlich. Wenn Sie Ihre Lenkgummis ersetzen müssen, vergewissern Sie sich, dass die neuen Lenkgummis der Form der alten entsprechen.

TIPP: Für Platten mit Klick-Einstellung merken Sie sich die Anzahl der Klicks zur Anpassung Ihrer Trucks. So können Sie auch Ihre Trucks wieder schnell zurücksetzen, wenn Sie die Lenkgummis wechseln. Ebenfalls können Sie damit Ihre Einstellungen zurückverfolgen.



Empfohlene regelmäßige Instandhaltung von Platten und Bestandteilen:

Halten Sie Ihre Platten instand, indem Sie sie säubern und kontrollieren, und ziehen Sie sämtliche Teile fest, die sich im Laufe der Zeit durch Beanspruchung Ihrer Rollerskates gelockert haben. Wenn Sie das nicht tun, könnte dies zu Beschädigungen und/oder Verletzungen führen. Wir empfehlen vor jedem Rollerskating folgende Kontrollen:

1. **Schwenkarmauflagen:** Die Schwenkauflagen nutzen sich ab und müssen gelegentlich ersetzt werden. Sie sollten auf Abnutzung und/oder Lockerung des Schwenkarms geprüft werden.
2. **Kingpin-Schrauben:** Kingpin-Schrauben sollten kontrolliert werden, um sicherzustellen, dass sie immer fest angezogen.
3. **Zehenbremsen/Jam Plugs:** Anpassbare Zehenbremsen sollten darauf kontrolliert werden, dass sie mindestens 1,27 cm (1/2") weit im Zehenbremsenstecker eingeschraubt sind und fest sitzen. Jam Plugs und anschraubbare/feste Zehenbremsen sollten kontrolliert werden, um sicher zu stellen, dass sie mit dem Zehenbremsenstecker bündig sind und fest sitzen. Tauschen Sie die Bremsen gegenseitig um und ersetzen Sie sie gegebenenfalls.
4. **Einstellungsmuttern von Kingpin-Schrauben:** Die Einstellungsmuttern der Kingpin-Schrauben sollten kontrolliert werden, um sicher zu stellen, dass sie immer fest angezogen. Es wird empfohlen, dass mindestens zwei Gewindedrehungen vom oberen Ende der Kingpin-Schraube ab dem oberen Ende der Einstellungsschraube sichtbar bleiben. Bei einer ordnungsgemäß eingestellten Platte dürfen sich keine Metallteile frei bewegen.
5. **Lenkgummis:** Die Lenkgummis nutzen sich aus und müssen gelegentlich ersetzt werden. Abgenutzte Lenkgummis lassen sich daran erkennen, dass sie sich nicht mehr so dynamisch und reaktionsfähig wie ursprünglich anfühlen. Lenkgummis sollten üblicherweise alle 6 bis 12 Monate ersetzt werden, je nach Art und Häufigkeit des Gebrauchs.

Anbringung von Kingpin-Schrauben:

Bitte befolgen Sie die nachstehenden Schritte zur Anbringung von Kingpin-Schrauben an Ihren Platten:

- Vergewissern Sie sich, dass das Gewinde in der Kingpin-Schraube sauber ist. Entfernen Sie mit einer Drahtbürste Schmutz oder Ablagerungen im Gewinde.
- Schrauben Sie die Kingpin-Schrauben mit der Hand in die Kingpin-Gegenstücke an der Platte.
- Ziehen Sie abschließend die Kingpin-Schrauben mit einem Drehmomentschlüssel fest. Es wird ein Drehmoment von mindestens 54 Nm (40 Foot-Pounds) empfohlen.